

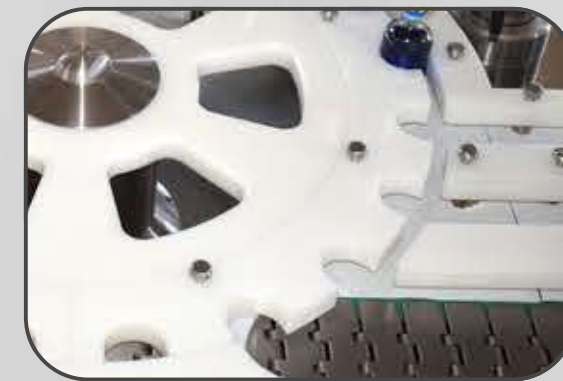
# آلة تعبئة وإغلاق فيال

## Vial Filling and Closing Machine



# آلة تعبئة وإغلاق فيال

## Vial Filling and Closing Machine



تتم قيادة المقسم الدوراني بواسطة نظام سيرفو متطور  
Indexer



يتم تزويد السدادات بواسطة ذراع روبوتي يعمل بالهواء المضغوط  
Feeding bottles using advance and effective feeder

### Specifications

- Machine body made of AISI SS304
- Filling from 1 to 250ml
- Filling by using peristaltic pump or piston pump
- Productivity up to 4000bph
- N2 splash before or/and after filling
- Rotary Indexer driven by advanced servo system
- For Glass and Plastic Vials
- Used for Liquid form (Full stoppering), and LYO form (Half stoppering)
- Advance and low particl generating closing head
- No-Bottle-No-Stopper technology increase machine efficiency
- No-Stopper-No-Cap technology, increase machine efficiency
- Feeding bottles using advance and effective feeder
- Stopper feeding using pneumatic robotic arm
- Safety system in accordance to EU regulations
- Electrical panel made of AISI SS304,IP65
- HMI provides a wide range of useful functions through touch panel 10"
- Clear and Easy Graphical environment
- OnLine working parameters
- Easy and effective receipt built and recall
- Periodic maintenance messages and warnings

- ◆ Related to liquid stopper and cap type
- ◆ Feeder type related to bottle material (Plastic, Glass)

### المواصفات الفنية

- هيكل الآلة مصنوع من الستانلس ستيل AISI SS304.
- تعبئة من 1 إلى 250 ملتر.
- تعبئة باستخدام مضخة أنبوبية أو مضخة مكبسية.
- الإنتاجية تصل إلى 4000 عبوة بالساعة
- نفث آزوت قبل و/أو بعد التعبئة.
- تتم قيادة المقسم الدوراني بواسطة نظام سيرفو متطور
- صالحة للعبوات الزجاجية والبلاستيكية
- مخصصة للأشكال السائلة (زرع كامل للسدادة) وللأشكال المجفدة (زرع جزئي للسدادة)
- رأس إغلاق متطور ولا يحرر جزيئات
- تقنية: لا-عبوة-لا-سدادة، يساهم في زيادة الإنتاجية
- تقنية: لا-سدادة-لاغطاء، يساهم في زيادة الإنتاجية وخفض هدر مواد التغليف.
- يتم تزويد العبوات بواسطة مزود متطور ذو كفاءة عالية
- يتم تزويد السدادات بواسطة ذراع روبوتي يعمل بالهواء المضغوط
- نظام سلامة صناعي وفقاً لمعايير الاتحاد الأوروبي
- لوحة كهربائية معزولة IP65 مصنوعة من الستانلس ستيل AISI SS304
- واجهة تخاطب تؤمن العديد من الوظائف بواسطة شاشة تلامسية 10 إنش.
- بيئة رسومية سهلة التعامل وواضحة
- إظهار جميع بارامترات العمل بشكل فوري
- تخزين وصفات واستدعاؤها بشكل سهل وفعال
- رسائل لاقتراح عمليات الصيانة الدورية

- ◆ مرتبط بنوع السائل وطبيعة السدادة والغطاء
- ◆ نوع المزود مرتبط بمادة العبوات (بلاستيكية، زجاجية)



مضخة أنبوبية  
مضخة مكبسية  
Filling system (Peristaltic pump, metering pump)



حساس حرارة وضغط  
Sensors



رأس إغلاق متطور ولا يحرر جزيئات  
Advance and low particl generating closing head



نفث آزوت قبل و/أو بعد التعبئة.  
N2 splash before or/and after filling



## Key Features

- Designed and Built in accordance to cGMP.
- For injectable liquids.
- Filling area isolated with advanced technologies
- Easy and effective product change.
- High filling accuracy up to  $\pm 0.5\%$
- Graphic and touch screen

## الميزات الرئيسية

- مصممة ومصنعة وفقاً لقواعد cGMP
- مخصصة لتعبئة السوائل المعدة للحقن
- حيز التعبئة معزول بواسطة تقنيات متطورة
- تبدل المنتج بشكل سهل وسريع
- دقة عالية في التعبئة تصل إلى  $\pm 0.5\%$
- واجهة تخاطب رسومية وتلامسية

## الطرازات المتاحة

| Dimensions<br>H x W x D mm | Electric<br>Power kW | Productivity<br>bph | Capping<br>heads | Filling range<br>mL | Filling heads | Type        |
|----------------------------|----------------------|---------------------|------------------|---------------------|---------------|-------------|
| 2300x2500x1400             |                      | 1800~2500           | 1                | 1~250               | 1             | ViaFill-SC  |
| 2300x2500x1700             |                      | 2800~3500           | 2                |                     | 2             | ViaFill-SC+ |



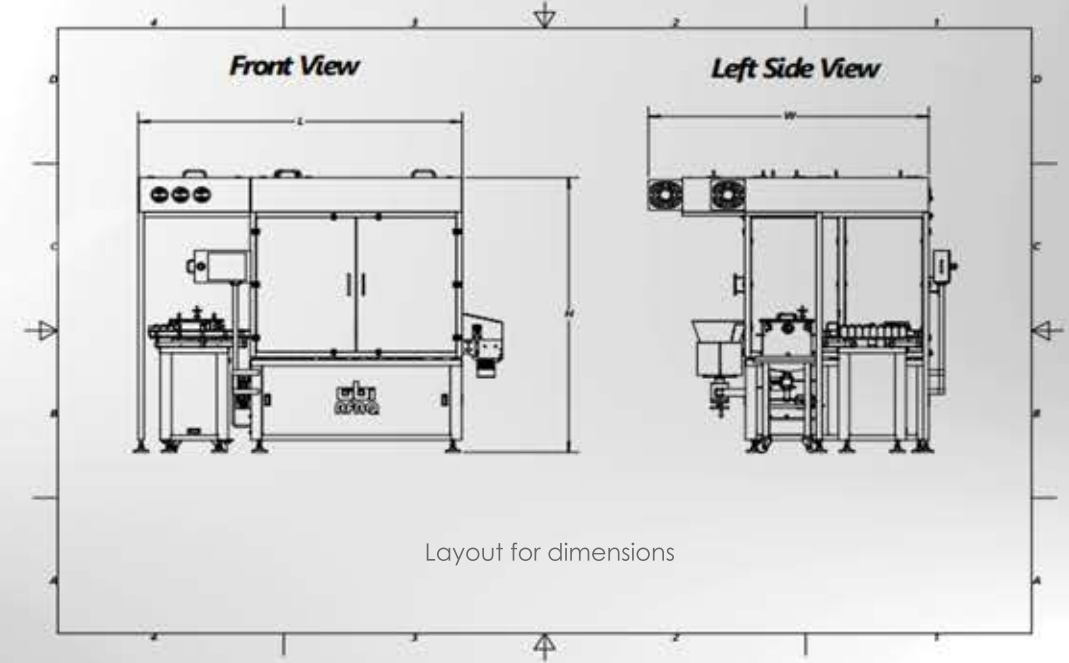
## آلة تعبئة وإغلاق فيال Vial Filling and Closing Machine

## Options

- IPC system 100%.
- CIP/SIP system.
- Filling area isolated with cRABs.
- Servo system to control robotic stoppers feeding arms
- SCADA System with CRF21 license
- Validation protocols (DQ,IQ,OQ)
- Acceptance Tests (FAT, SAT)

## الخيارات

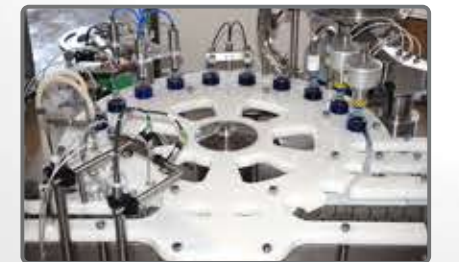
- نظام مراقبة وزن لجميع العبوات 100% IPC.
- نظام غسيل وتعقيم في المكان.
- حيز تعبئة معزول بواسطة cRABs.
- نظام سيرفو للتحكم بذراع زرع السدادات الروبوتي.
- نظام سكادا متوافق مع CRF21.
- وثائق بروتوكولات التحقق (DQ,IQ,OQ). Validation
- اختبارات القبول (FAT, SAT)



نظام سكادا متوافق مع CRF21  
SCADA System with CRF21 license



واجهة تخاطب تؤمن العديد من الوظائف بواسطة شاشة تلامسية 10 إنش.  
HMI provides a wide range of useful functions through touch panel 10



تتم قيادة المقسم الدوراني بواسطة نظام سيرفو متطور  
Rotary Indexer driven by advanced servo system

Syria, Damascus

+963 11 2110077  
+963 11 2110078  
+963 93 8997766  
sy@afaq01.com

@afaq01  
/afaq01  
/afaq-industries  
/afaq01  
/+afaqindustries