



تحضير، تعبئة وتغليف، حلول هندسية
Process, Packaging, Engineering

HM02 Series

مطحنة المطارق Hammer Miller

الميزات الرئيسية

- مصمم وفقاً لقواعد cGMP.
- سهولة التشغيل والصيانة.
- وثوقية في العمل.
- نظام حماية عند فتح الغطاء الأمامي.

المواصفات الفنية :

- المعدن الذي يتماس مع المنتج مصنوع من الستانلس ستيل 316L تلميع مرآة.
- الجسم مصنوع من ستانلس ستيل 304 بالكامل.
- مزودة بمنخل بدقة حسب الطلب.
- تدور باتجاهين (قص/طحن)، يتم اختياره بواسطة ناخب.
- فتحة تعبئة مع قمع سعة 10 لتر، مزود بغطاء محكم لمنع تسرب الغبار.
- فتحة دخول مع صمام دخول فراشة يدوي مصنوع من الستانلس ستيل 316.
- محرك كهربائي استطاعة 5.5HP بسرعة 2800 دورة/دقيقة.
- كبسة طوارئ قريبة من مكان العمل.
- لوحة كهربائية كتيمة IP65.



تصميم الحجارة الداخلية متوافق مع قواعد
cGMP، شفرات للتس والطحن حسب جهة
الدوران سهلة الفك والتركيب

Internal chamber designed to
provide simple maintenance
and according to cGMP,
blades for cut and mill depend
on rotation direction



نظام سلامة لضمان حماية المستخدم
Safety system to protect user



صمام دخول فراشة للتحكم بكمية دخول المنتج
Inlet butterfly valve to adjust
product charging

الخيارات

- نقل المواد عن طريق التخلية Vacuum.
- مناخل إضافية بالقياسات المطلوبة.
- قمع دخول بقياسات حسب الطلب.
- وثائق بروتوكولات التحقق (DQ, IQ, OQ).
- اختبارات القبول (FAT, SAT).

المواصفات قد تتغير دون إشعار مسبق.



Syria, Damascus

+963 11 2110077
+963 11 2110078
+963 93 8997766
sy@afaq01.com



@afaq01

@afaq01

/afaq01

/afaq-industries

/afaq01

/+afaqindustries

Key Features

- Designed and Built in accordance to cGMP.
- Easy operation and Simple maintenance.
- Reliable operation.
- Safety system at front cover opening.



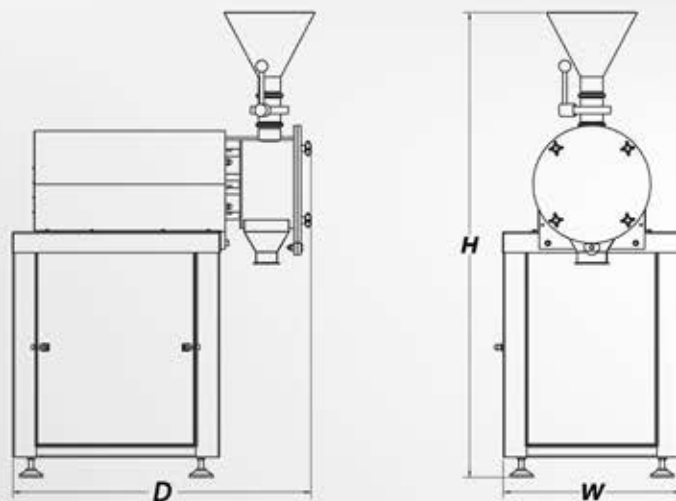
Specifications

- Metals in contact with product are made from SS316L, mirror polished .
- Body made of SS304.
- One mesh with the requested resolution.
- Two rotation direction (Cut/Mill), chosen by selector switch.
- Charging gate equipped with 10L Auger and cover for dust protection.
- Inlet equipped with butterfly manual valve made SS316.
- Driven by 5.5HP/2800RPM electric motor.
- E.Stop switch close to working area.
- IP65 electric panel.

Options

- Loading product by Vacuum .
- Additional meshes with resolution upon request.
- Auger with different capacity.
- Validation protocols (DQ,IQ,OQ,PQ).
- Acceptance Tests (FAT, SAT).

❖ Specifications are subject to change without prior notice.



Type	Productivity Kg/h (1)	Motor Power kw	Dimensions H x W x D mm
HM02-350	350	5.5	1,600 x 610 x 1,000

(1) Measured with sugar and 1mm mesh.